



Coverup HVAC behuizing

Gebruikershandleiding

(alle formaten)

VOORWOORD

Bedankt voor de aankoop van uw Coverup HVAC behuizing. Uw coverup is bedoeld voor het esthetisch afdekken van de buitenunit van uw warmtepomp of airco.

In deze gebruikshandleiding vindt u de nodige informatie om uw coverup op een veilige en correcte manier te assembleren en installeren.

Lees de handleiding zorgvuldig door, zodat u deze hebt begrepen, voordat u het product assembleert, installeert of onderhoudt.

INHOUDSTABEL

| | |
|--|--|
| 1. Veiligheidsmaatregelen en waarschuwingen | 3 |
| 1.1 Controle | 3 |
| 1.2 Algemeen | 3 |
| 1.3 Advies | 3 |
| 2. Product | 4 |
| 2.1 Omschrijving | 4 |
| 2.2 Basisonderdelen | 4 |
| 2.3 Optionele onderdelen | 5 |
| 2.4 Benodigd gereedschap (niet inbegrepen) | 7 |
| 3. Installatie | 7 |
| 3.1 Assemblage | Fout! Bladwijzer niet gedefinieerd. |
| 3.2 Muurmontage | 9 |
| 3.3 Vrijstaande montage | 12 |
| 4. Onderhoud & schoonmaak | 13 |
| 5. Garantie | 14 |

1. Veiligheidsmaatregelen en waarschuwingen

De volgende instructies dienen strikt nageleefd te worden om uw veiligheid en dat van anderen te garanderen.

1.1 Controle

- Controleer de levering na ontvangst direct. Contacteer Coverup onmiddellijk in geval van beschadigingen of een onvolledige levering
- Open de verpakking voorzichtig en plaats de onderdelen op een zachte, schone en vlakke ondergrond om beschadiging te voorkomen

1.2 Algemeen

- Gebruik het product en bijgeleverd gereedschap alleen zoals in deze gebruikershandleiding beschreven wordt
- Ga nooit op uw Coverup zitten of staan

1.3 Advies

- Wij adviseren de montage van het product door 2 gekwalificeerde installateurs te laten uitvoeren
- Plaats het product op een stabiele en vlakke ondergrond
- Bevestigingsmiddelen voor montage aan een stenen/betonnen wand of vloer zijn standaard inbegrepen. Gebruik altijd bevestigingsmiddelen die geschikt zijn voor de ondergrond waarop gemonteerd wordt.

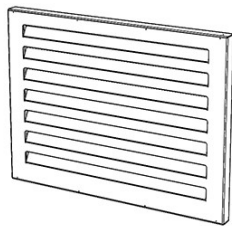
2. Product

2.1 Omschrijving

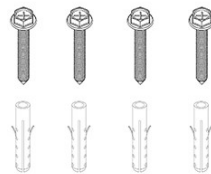
Onze coverups zijn omkastingen voor de buitenunits van warmtepompen / airco's. De omkastingen zorgen voor een perfecte harmonie tussen functionaliteit en stijl. Het is een esthetische oplossing voor het afdekken van toestellen en objecten in residentiële en industriële omgevingen

2.2 Basisonderdelen

Frontplaat

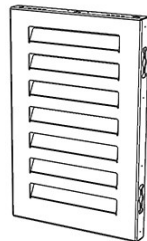


Standaard montageset

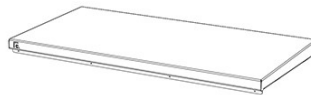


(aantal per type is verschillend)

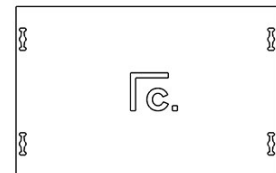
Zijplaat



Topplaat



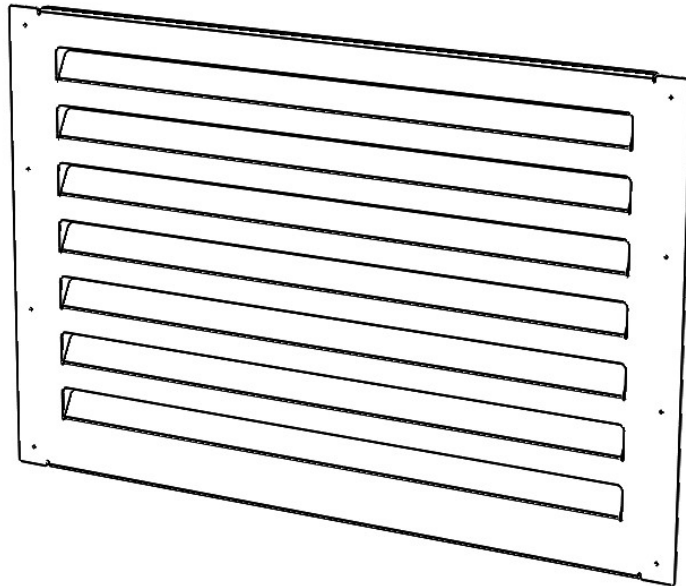
Boormal



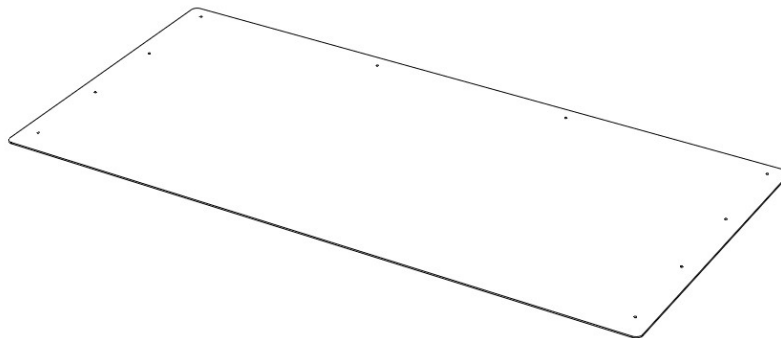
- 1 x Frontplaat
- 1 x Topplaat
- 2x zijplaat
- 1 x standaard montageset
- 1 x Boormal

2.3 Optionele onderdelen

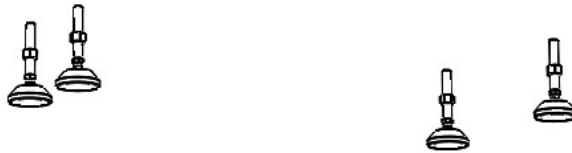
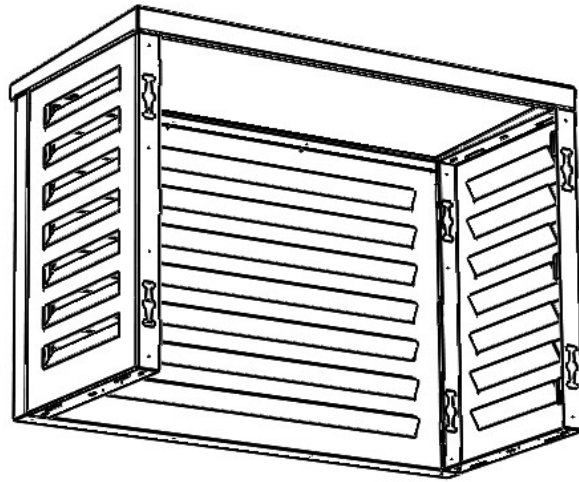
Achterplaat



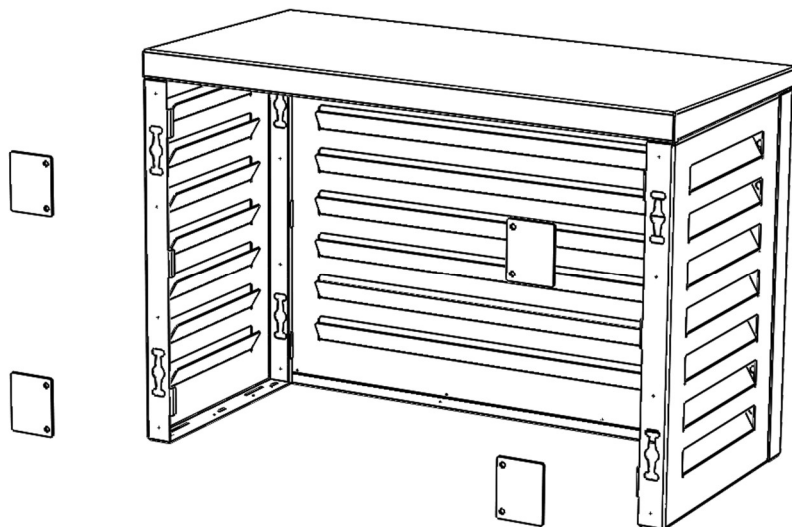
Onderplaat



Stelpoten set



Instelbare muur ankers



2.4 Benodigd gereedschap (niet inbegrepen)

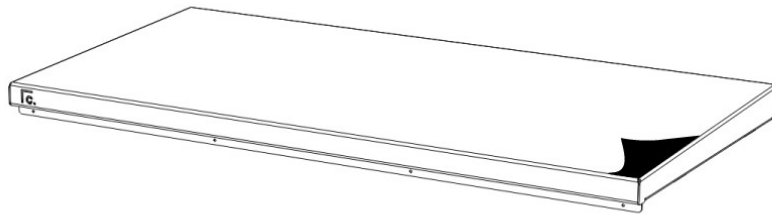
- Standaard montageset : boor diameter 14mm, boordiepte 75mm
- Instelbare muurankers / stelpoten : boor diameter 12mm, boordiepte 65mm
- Dopsleutel of schroefmachine
- Hamer

3. Installatie

3.1 Assemblage

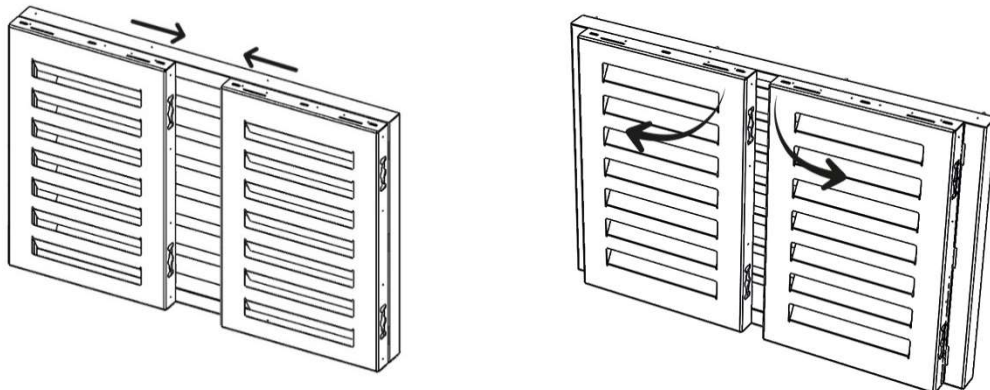
STAP 1

Verwijder de beschermfolie van gepoederlakte onderdelen



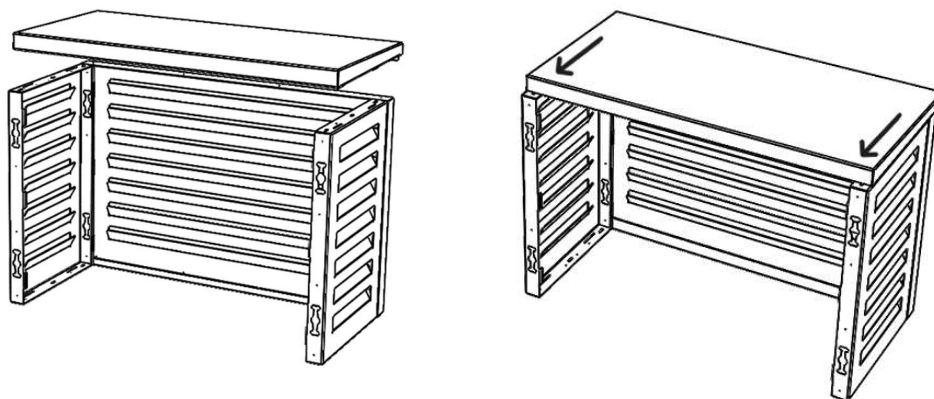
STAP 2

Klik de 2 zijpanelen in het frontpaneel en vouw deze open



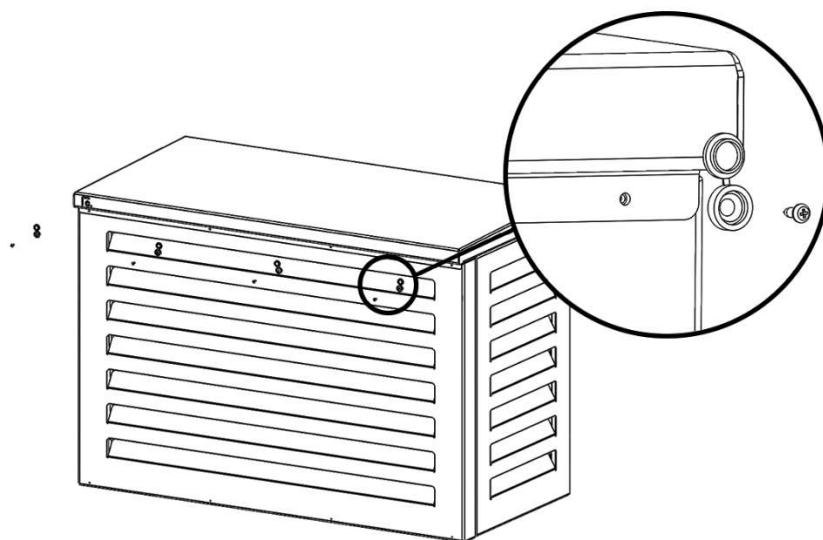
STAP 3

Schuif het toppaneel over de constructie zodat deze vastklikt



STAP 4

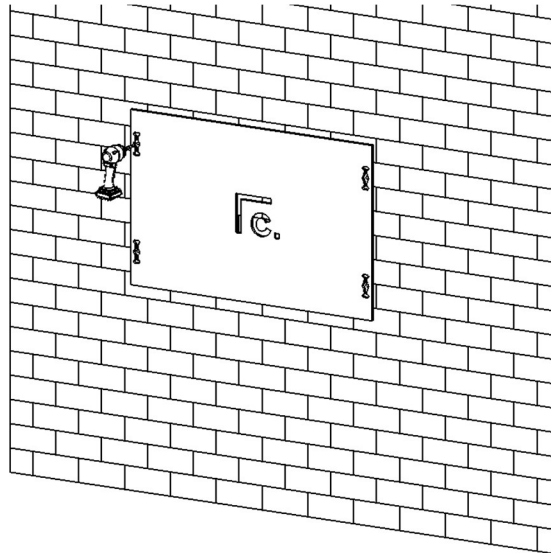
Monteer de schroefjes met afdekkapjes om het geheel vast te zetten



3.2 Muurmontage

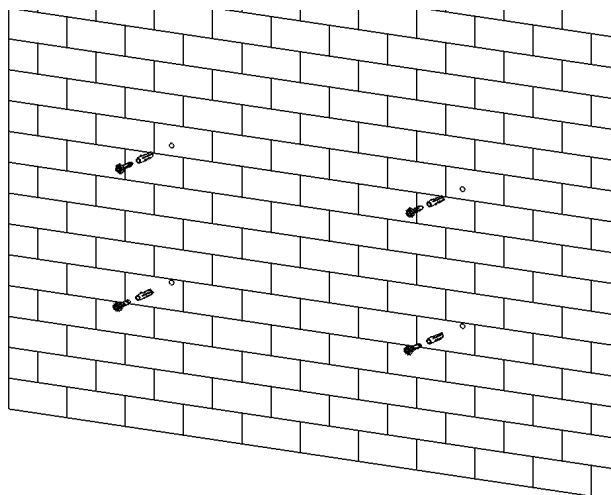
STAP 1

Boor de gaten op de correcte afstand van elkaar, eventueel mbv de boormal (zie ook technische datasheet per model).



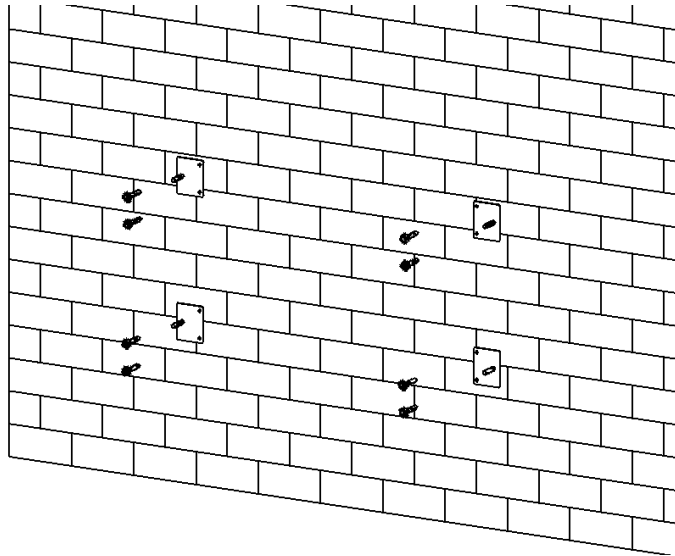
STAP 2

Plaats de pluggen en schroef de speciale bouten bijna tot tegen de muur.



STAP 2 (instelbare muurankers - optioneel)

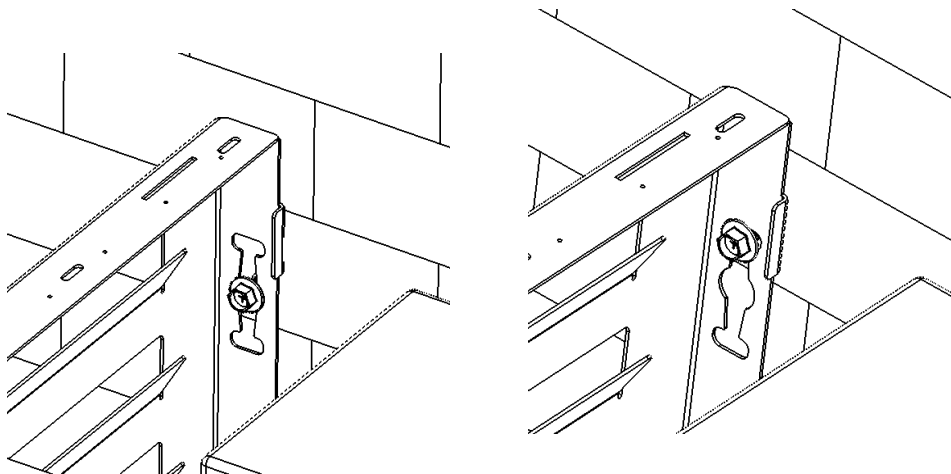
Boor de gaten op de correcte afstand van elkaar (zie technische datasheet per model).



STAP 3

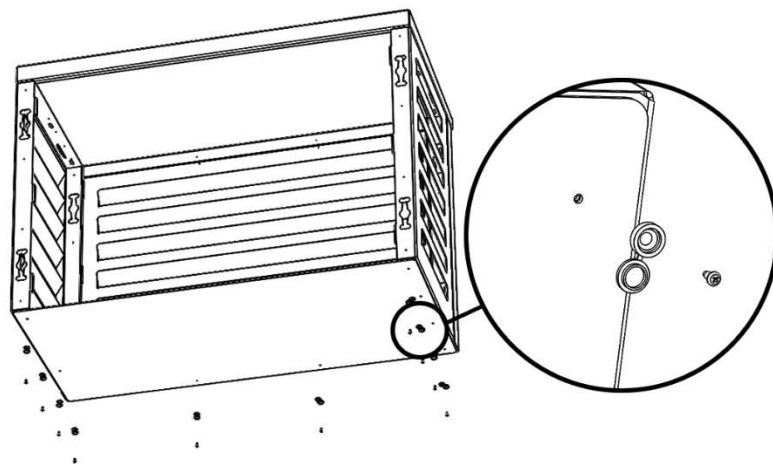
STAP 3

Schuif uw Coverup over de speciale bouten en duw deze naar omlaag om vast te klikken.



STAP 4 (optioneel voor hoge montage)

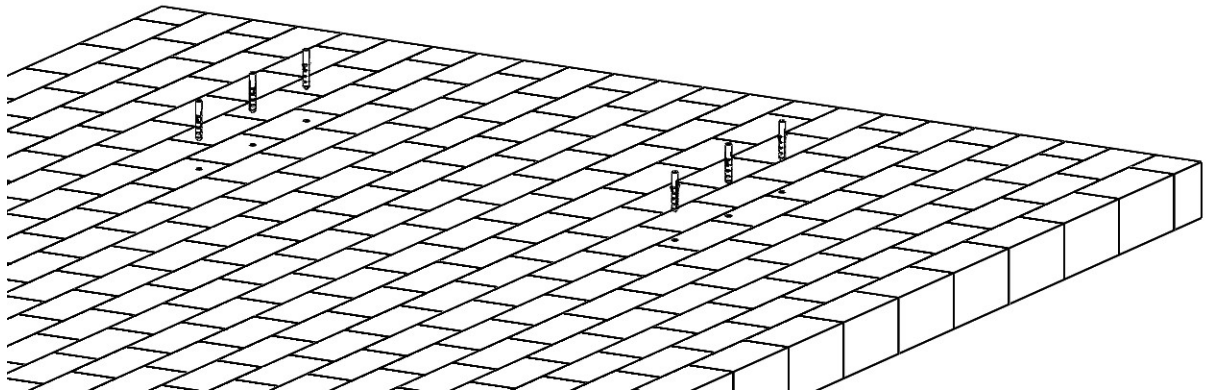
Bevestig de onderplaat aan de gemonteerde constructie mbv de schroevenset



3.3 Vrijstaande montage

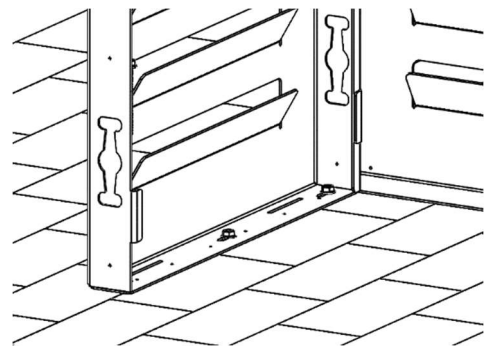
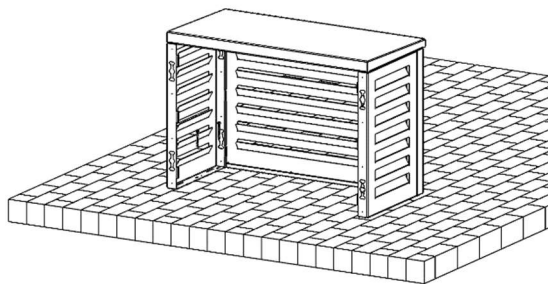
STAP 1

Boor de gaten op de correcte afstand van elkaar en plaats de pluggen



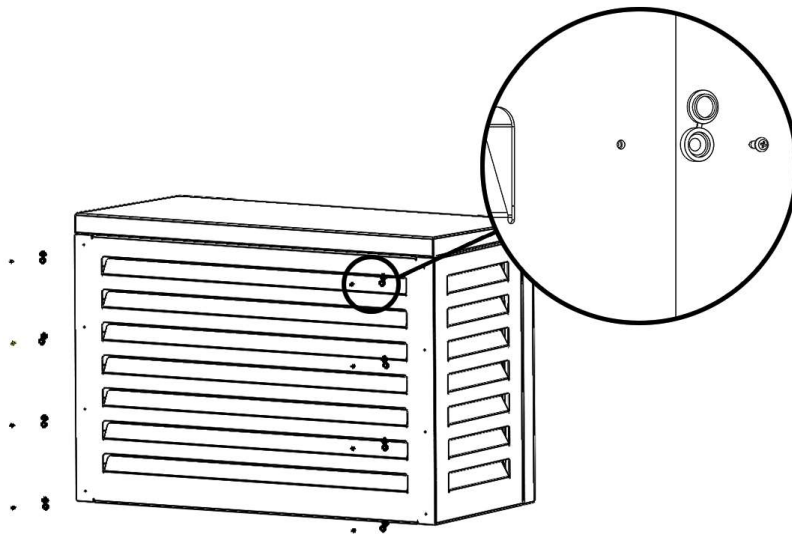
STAP 2

plaats uw coverup en schroef vast



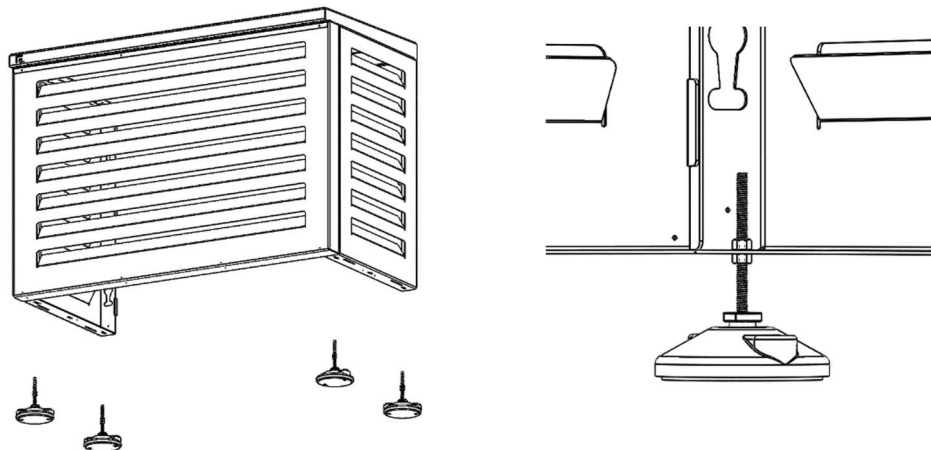
STAP 3 (optioneel voor vrijstaande montage)

Monteer de achterplaat mbv de schroevenset



STAP 4 (optioneel voor vrijstaande montage)

Monteer de stelpoten bij een oneffen ondergrond



4. Onderhoud & schoonmaak

Maak uw coverup regelmatig schoon met een schone, vochtige zachte doek. Gebruik in geen geval agressieve reinigingsproducten of schuurmiddelen die het oppervlak kunnen beschadigen.

5. Garantie

Garantie volgens de verkoopvoorwaarden van Partek BV. Deze zijn te downloaden op onze website coverup.biz

Coverup

Terluchtestraat 44a
8020 Oostkamp
België
T +32 (0) 50 65 85 88
www.coverup.biz

